



SKRAPLACZE POWIETRZNE TYPU S



**PRZEDSIĘBIORSTWO PRODUKCJI URZĄDZEŃ
CHŁODNICZYCH TARCZYN SP. Z O.O.**

ul. Błońska 85, 05-555 Tarczyn

tel. +48 22 727 86 86

fax: +48 22 727 81 61

kom. +48 697 702 206

www.ppuch.pl

info@ppuch.pl

Zastosowanie:

Skrapacze powietrzne typoszeregu **S** – seria z wentylatorami 200; 250; 300; 350; 450; 500; 630 o wydajności od 1,4 kW do 104,37 kW przeznaczone są do freonowych instalacji chłodniczych.

Wydajności w tabelkach podane są dla czynnika R 404A, dla temperatury otoczenia 25°C, temperatury skraplania 40°C, różnicy temperatur $\Delta t = 15K$.

Budowa:

Bloki skraplacza zbudowane są z rur miedzianych o średnicy 3/8" z wewnętrznym żebrzeniem mechanicznie rozłaczanych wewnątrz lamel aluminiowych, które posiadają w otworach kołnierzyki na całą długość odstępów lamel, co zapewnia doskonały kontakt termiczny. Wszystkie bloki są testowane ciśnieniem 30bar i napełniane suchym azotem o lekkim nadciśnieniu. Obudowa ze stali galwanizowanej (w opcji może być lakierowana na RAL 9016 lub inny żądany kolor). Konstrukcja skraplaczy przewiduje pionowe położenie płaszczyzny wirnika wentylatora, a skraplacze serii 450; 500; 630 mogą być dostarczone również do pracy poziomej z pionowym wyrzutem powietrza. Wentylatory do wszystkich serii zamontowane na obudowie w ochronnej siatce dostosowane do zasilania 230V-50Hz.

Charakterystyki wentylatorów:

- ϕ 200 – 40W/230V – 1300obr/min
- ϕ 250 – 65W/230V – 1300obr/min
- ϕ 300 – 135W/230V – 2500obr/min
- ϕ 350 – 140W/230V – 1380obr/min
- ϕ 450 – 250W/230V – 1350obr/min
- ϕ 500 – 420W/230V – 1300obr/min
- ϕ 630 – 750W/230V – 1350obr/min

S - 3 6 3 3 V

Objaśnienie typu:

- pozycja pracy: V- pionowa; H- pozioma
- ilość rzędów wymiennika
- średnica wentylatora w cm
- ilość wentylatorów
- nazwa typoszeregu

Przeliczenie mocy dla pożądaných warunków pracy:

$$Q_{rz} = Q_{st} * Wk * Wo * Wr * Wh * Wm$$

Q_{rz} - rzeczywista wydajność skraplacza w pożądaných warunkach

Q_{st} - wydajność skraplacza z tabelki (standardowe warunki pracy)

Wk - współczynnik korekcyjny dla różnych czynników chłodniczych

Czynnik chłodniczy			
R404A ; R507	R22	R134a	R407C
1,00	0,96	0,93	0,87

Wo - współczynnik korekcyjny dla różnych temperatur otoczenia

Temperatura otoczenia							
15°C	20°C	25°C	30°C	35°C	40°C	45°C	50°C
1,03	1,02	1	0,99	0,97	0,95	0,94	0,93

Wr - współczynnik korekcyjny dla różnicy temperatur skraplania i otoczenia

Wr	$\Delta t(K)$	8	9	10	11	12	13	14	15	16	17	18	19	20
R22; R134a; R404A; R507		0,53	0,60	0,67	0,73	0,80	0,87	0,93	1,00	1,07	1,13	1,20	1,27	1,33
R407C		0,46	0,54	0,62	0,69	0,77	0,85	0,93	1,00	1,08	1,15	1,23	1,31	1,38

Wh - współczynnik korekcyjny dla różnych wysokości pracy nad poziomem morza

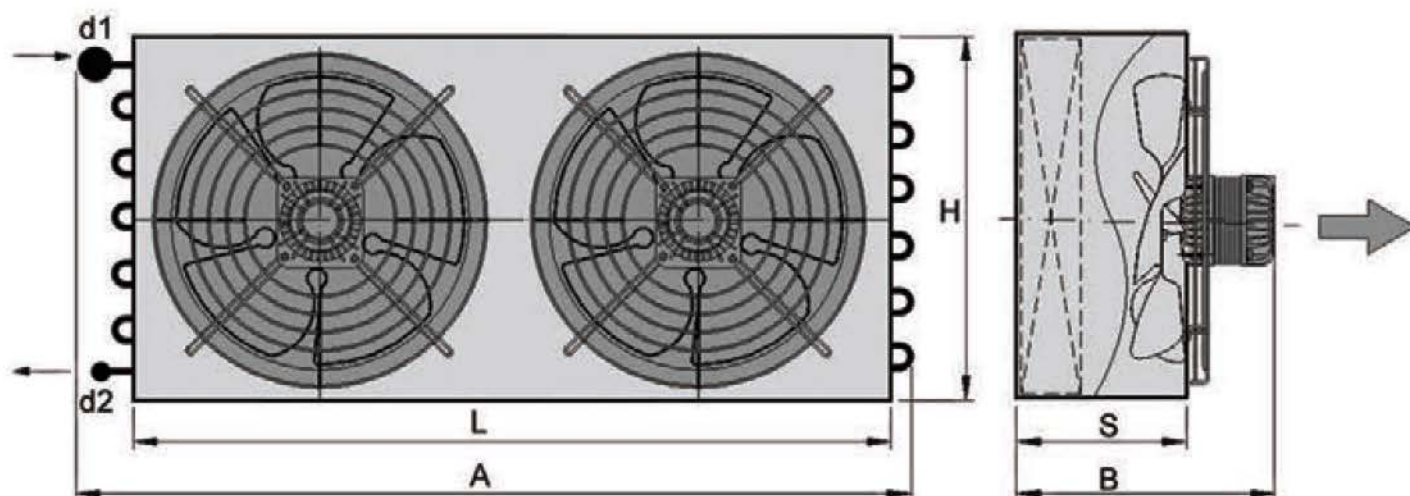
wysokość	0	600	800	1000	1200	1400	1600	1800	2000
Wh	1,00	0,96	0,94	0,93	0,91	0,90	0,88	0,87	0,85

Wm - współczynnik korekcyjny dla różnych materiałów lameli

materiał	aluminium	aluminium epoksydowane	miedź
Wm	1,00	0,97	1,03

Dane techniczne

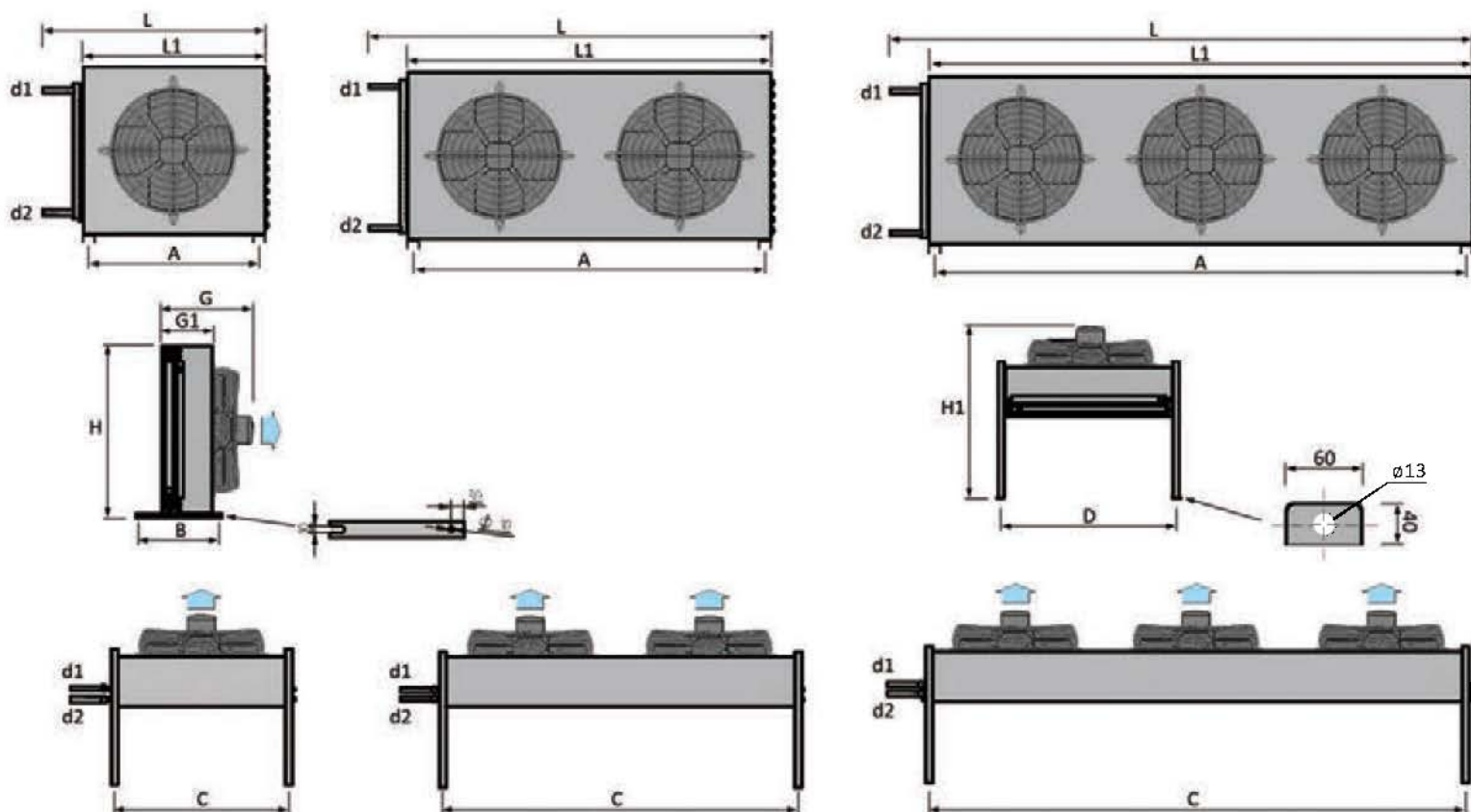
Seria z wentylatorami $\phi 200$; $\phi 250$; $\phi 300$; $\phi 350$



L.p	Typ skraplacza	Wydajność dla R-404A [W]	Ilość went.-wydatek [szt] - [m³/h]	Wymiary [mm]				Wlot d1 - Wylot d2 [mm]	Masa [kg]	Głośność z odł. 5m [dB]
				H	L	A	B - S			
1	S-1202	1400	1-390	260	360	460	175-115	10-10	6	21
2	S-1252	2330	1-770	310	410	510	210-135	10-10	7	32
3	S-2202	2730	2-780	260	710	810	175-115	10-10	11	24
4	S-1253	2890	1-700	310	410	510	230-155	10-10	9	32
5	S-2252	4550	2-1540	310	810	920	210-135	10-10	12	35
6	S-1302	4730	1-1780	410	510	630	230-150	12-10	12	33
7	S-2253	5700	2-1400	310	810	920	230-155	12-10	14	41
8	S-1352	5850	1-2180	460	560	670	250-170	12-10	16	40
9	S-1303	6220	1-1690	430	510	630	255-175	12-10	14	40
10	S-1353	7580	1-2050	460	560	670	270-190	12-10	18	40
11	S-2302	9190	2-3560	430	1010	1130	230-150	16-12	24	41
12	S-2352	11360	2-4360	460	1110	1230	250-170	16-12	25	43
13	S-2303	12180	2-3380	430	1010	1130	255-175	16-12	28	41
14	S-2353	14880	2-4100	460	1110	1230	170-190	16-12	40	43

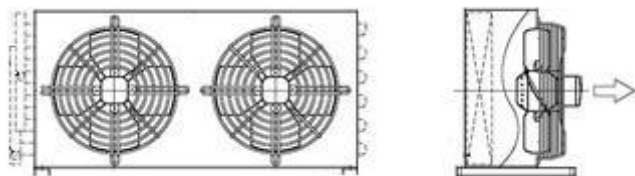
Dane techniczne

Seria z wentylatorami $\phi 450$; $\phi 500$; $\phi 630$



Lp	Typ skraplacza	Wydajność dla R-404A [W]	Wydatek powietrza [m³/h]	Wymiary [mm]								Wlot d1 - Wylot d2 [mm]	Masa [kg]	Głośność z odl. 5m -10m [dB]
				H	L - L1	G - G1	A	B	C	D	H1			
1	S-1452	9480	4080	630	730 - 610	295-205	560	265	540	670	745	16-12	25	46-40
2	S-1453	12440	3750	630	730 - 610	320-230	560	290	540	670	770	16-12	30	46-40
3	S-1502	15520	6200	830	940 - 810	315-225	760	285	740	870	815	18-16	45	50-44
4	S-2452	18370	8160	630	1340 - 1210	295-205	1160	265	1140	670	745	18-16	50	49-43
5	S-1503	20360	5800	830	940 - 810	335-245	760	305	740	870	835	22-16	50	50-44
6	S-1632	23120	10160	930	1140 - 1010	370-270	960	340	940	970	1000	22-16	60	56-50
7	S-1504	23500	5450	830	940 - 810	355-265	760	325	740	870	855	22-16	55	50-44
8	S-2453	24150	7500	630	1340 - 1210	320-230	1160	290	1140	670	770	22-16	55	49-43
9	S-2502	30150	12400	830	1740 - 1610	315-225	1560	285	1540	870	815	22-16	65	53-47
10	S-1633	30960	9660	930	1140 - 1010	390-290	960	360	940	970	1020	22-16	65	56-50
11	S-1634	36330	9130	930	1140 - 1010	415-315	960	385	940	970	1045	28-22	80	56-50
12	S-2503	39700	11600	830	1750 - 1610	335-245	1560	305	1540	870	835	28-22	75	53-47
13	S-2632	44730	20320	930	2140 - 2010	370-270	1960	340	1940	970	1000	28-22	110	59-53
14	S-2504	45980	10900	830	1750 - 1610	355-265	1560	325	1540	870	855	28-22	100	53-47
15	S-2633	60080	19320	930	2150 - 2010	390-290	1960	360	1940	970	1020	35-28	125	59-53
16	S-3632	66220	30480	930	3150 - 3010	335-245	2960	305	2940	970	1005	35-28	160	61-55
17	S-2634	70760	18260	930	2150 - 2010	415-315	1960	385	1940	970	1045	35-28	140	59-53
18	S-3633	88760	28980	930	3160 - 3010	390-290	2960	360	2940	970	1020	42-35	180	61-55
19	S-3634	104370	27390	930	3160 - 3010	415-315	2960	385	2940	970	1045	42-35	200	61-55

Cennik skraplaczy powietrznych typu S



L. p	Typ skraplacza	Wydajność dla R-404A t _i =25°C Δt=15K [kW]	Głośność [dB]		Cena netto wersja ocynkowana [EUR]	Cena netto wersja malowana [EUR]	Dopłata do wentylatorów S&P [EUR]	Dopłata do wentylatorów Ziell-Abegg lub EBM [EUR]
			5m	10m				
1	S-1202	1,40	21		147,50	165,20	27,76	34,97
2	S-1252	1,33	32		180,-	201,60	33,20	41,83
3	S-1253	2,89	32		213,75	239,40	33,20	41,83
4	S-1302	4,73	38		256,25	287,-	38,76	48,83
5	S-1303	6,22	40		296,25	331,80	38,76	48,83
6	S-1352	5,85	40		306,25	336,87	42,56	53,20
7	S-1353	7,58	40		366,25	402,88	42,56	53,20
8	S-1452	9,48	46		401,25	441,37	73,22	91,52
9	S-1453	12,44	46		485,-	533,50	73,22	91,52
10	S-1502	15,52	50	44	618,75	680,62	89,99	111,58
11	S-1503	20,36	50	44	762,50	823,50	89,99	111,58
12	S-1504	23,50	50	44	906,25	978,75	89,99	111,58
13	S-1632	23,12	56		748,75	808,65	252,96	313,67
14	S-1633	30,96	56	50	935,-	1009,80	252,96	313,67
15	S-1634	36,33	56	50	1137,50	1217,12	252,96	313,67
16	S-2202	2,73	24		216,25	242,20	55,52	69,94
17	S-2252	4,55	35		275,-	308,-	66,40	83,66
18	S-2253	5,70	41		322,50	361,20	66,40	83,66
19	S-2302	9,19	41		405,-	445,50	77,52	97,66
20	S-2303	12,18	41		482,50	530,75	77,52	97,66
21	S-2352	11,36	43		485,-	533,50	85,12	106,40
22	S-2353	14,88	43		585,-	643,50	85,12	106,40
23	S-2452	18,37	49		657,50	723,25	146,44	183,04
24	S-2453	24,15	49		805,-	869,40	146,44	183,04
25	S-2502	30,15	53	47	1058,75	1132,86	179,98	223,16
26	S-2503	39,70	53	47	1308,75	1400,36	179,98	223,16
27	S-2504	45,98	53	47	1567,50	1677,22	179,98	223,16
28	S-2632	44,73	59	53	1327,50	1420,42	505,92	627,34
29	S-2633	60,08	59	53	1667,50	1784,22	505,92	627,34
30	S-2634	70,76	59	53	1993,75	2133,31	505,92	627,34
31	S-3632	66,22	61	55	1888,75	2010,96	758,88	941,01
32	S-3633	88,76	61	55	2382,50	2549,27	758,88	941,01
33	S-3634	104,37	61	55	2875,-	3076,25	758,88	941,01

Ceny:

- loco Tarczyn
- w EUR przeliczane po kursie sprzedaży NBP
- nie zawierają podatku VAT 23%